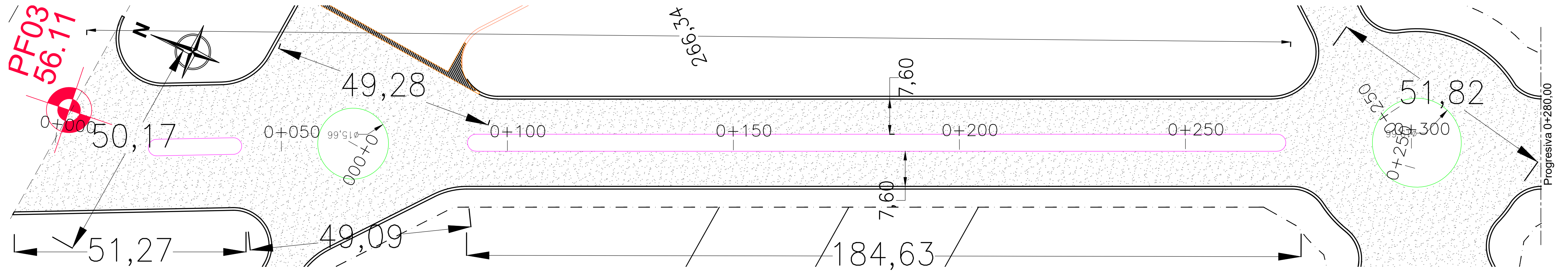
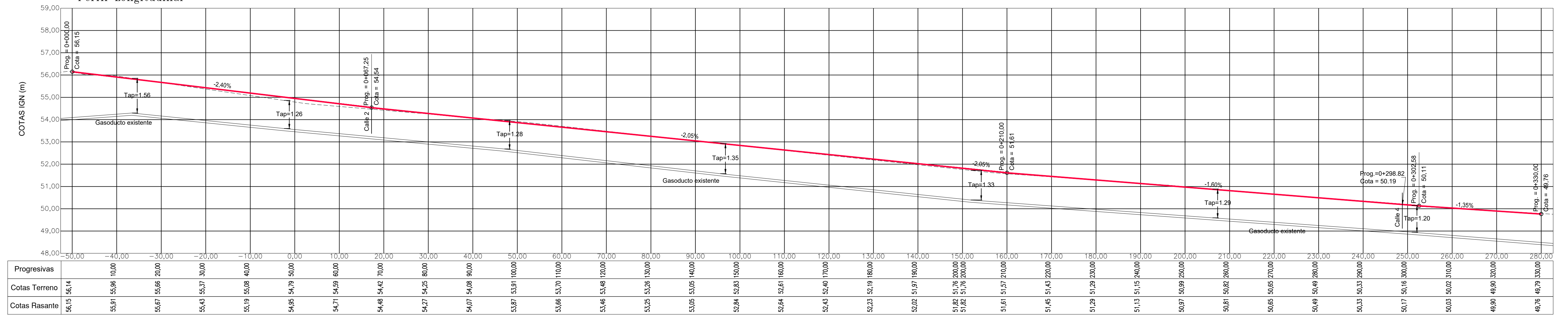


# PLANIALTIMETRÍA CALLE 1



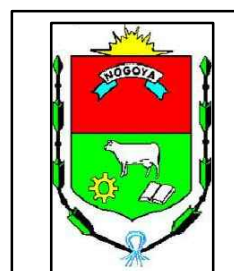
Perfil Longitudinal



CALLE 1	
Asfalto	8052,31 m <sup>2</sup>
Cordón cuneta	672,34 ml
Cordón simple	411,89 ml
Cordón montado	110,97 ml
Badén	56,4 m <sup>2</sup>

**REFERENCIAS:**

- LÍMITE PREDIO
- LÍNEA DE EDIFICACIÓN
- LOTE
- CALLE PAVIMENTO ASFÁLTICO
- CALLE DE RIPO
- GASODUCTO
- CORDÓN CUNETA PROYECTADO
- CORDÓN SIMPLE PROYECTADO
- CORDÓN MONTANTE PROYECTADO
- BADÉN PROYECTADO
- BADÉN PRÓXIMAS ETAPAS
- CORDÓN CUNETA PRÓXIMAS ETAPAS



**CIUDAD DE NOGOYÁ**  
**PROVINCIA DE ENTRE RÍOS**

OBRA:  
**PAVIMENTACIÓN CALLES PARQUE INDUSTRIAL**  
**"EVA DUARTE DE PERÓN"**

PLANO  
**PLANIALTIMETRÍA DE PROYECTO**  
**CALLE 1 - Prog. 0+000,00 a 0+330,00**

DOCUMENTOS DE:  
**TRAMA VIAL**

PLANO N°:  
**PLA01**

ESCALA:  
 H - 1:500  
 V - 1:100

FECHA:  
**ENERO**  
 2022

REVISION  
**A**

FORMATO IRAM AZ +1M ( 769mm x 420mm )