

MUNICIPALIDAD DE NOGOYÁ
 CASEROS N° 965
 ENTRE RÍOS – ARGENTINA



OBRA: PROYECTO MEJORAMIENTO DE INFRAESTRUCTURA BARRIO ESTE
 CLOACA – AGUA

PLANO: UBICACION GENERAL DE LA OBRA

PLANO N° 00	PROYECTO: SECRETARIA DE OBRAS Y SERVICIOS PUBLICOS MUNICIPALIDAD NOGOYÁ	SECRETARIO: M.M.DE OBRAS ULISES T. GAMBOA	DIBUJO: M.M.DE OBRAS RÍOS DANIEL SIMÓN
HOJA	ESCALA: SIN ESCALA		FECHA: 15/11/2020

Ulises Gamboa
 Secretario de Obras
 y Servicios Públicos
 Municipio de Nogoyá

CAVAGNA RAFAEL
 Presidente
 Municipalidad de Nogoyá





Referencias



MUNICIPALIDAD DE NOGOYÁ
CASEROS N° 965
ENTRE RÍOS – ARGENTINA



OBRA: PROYECTO MEJORAMIENTO DE INFRAESTRUCTURA BARRIO ESTE

PLANO:FOTO AEREA – SECTOR DE INTERVENCIÓN DE LA OBRA

PLANO Nº	PROYECTO: SECRETARIA DE OBRAS Y SERVICIOS PUBLICOS MUNICIPALIDAD NOGOYÁ	SECRETARIO: M.M.DE OBRAS ULISES T. GAMBOA	DIBUJO: M.M.DE OBRAS RÍOS DANIEL SIMÓN
HOJA	ESCALA:	SIN ESCALA	FECHA: 15/11/2020

Ulises Gamboa
Secretario de Obras
y Servicios Públicos
Municipio de Nogoyá

CAVAGNA RAFAEL
Presidente
Municipalidad de Nogoyá



Referencias
Red de Agua

- Cañería existente PVC ø 63 mm
- Cañería PVC ø 80 mm
- Cañería PVC ø 75 mm
- Cañería PVC ø 63 mm
- ✂ Valvula esclusa ø 75 mm
- ✂ Valvula esclusa ø 90 mm
- ↑ Hidrante
- ☐ Camara desague
- ⊕ Pozo semisurgente

MUNICIPALIDAD DE NOGOYÁ
CASEROS N° 965
ENTRE RÍOS – ARGENTINA



OBRA: PROYECTO MEJORAMIENTO DE INFRAESTRUCTURA BARRIO ESTE
RED DE AGUA

PLANO: FOTO AEREA – SECTOR DE INTERVENCIÓN DE LA OBRA

PLANO N°	PROYECTO: SECRETARIA DE OBRAS Y SERVICIOS PUBLICOS MUNICIPALIDAD NOGOYÁ	SECRETARIO: M.M.DE OBRAS ULISES T. GAMBOA	DIBUJO: M.M.DE OBRAS RÍOS DANIEL SIMÓN
HOJA	ESCALA:	SIN ESCALA	FECHA: 15/11/2020

Ulises Gamboa
Secretario de Obras
y Servicios Públicos
Municipio de Nogoyá

CAVAGNA RAFAEL
Presidente
Municipalidad de Nogoyá



Referencias

- Cañería existente PVC ϕ 63 mm
- Cañería PVC ϕ 90 mm
- Cañería PVC ϕ 75 mm
- Cañería PVC ϕ 63 mm
- ⊗ Valvula esclusa ϕ 75 mm
- ⊗ Valvula esclusa ϕ 90 mm
- ↑ Hidrante
- ☐ Camara desague
- ⊗ Pozo semisurgente

MUNICIPALIDAD DE NOGOYÁ
CASEROS N° 965
ENTRE RÍOS – ARGENTINA



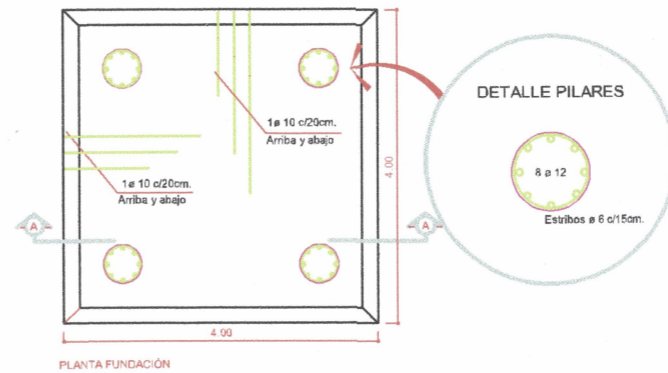
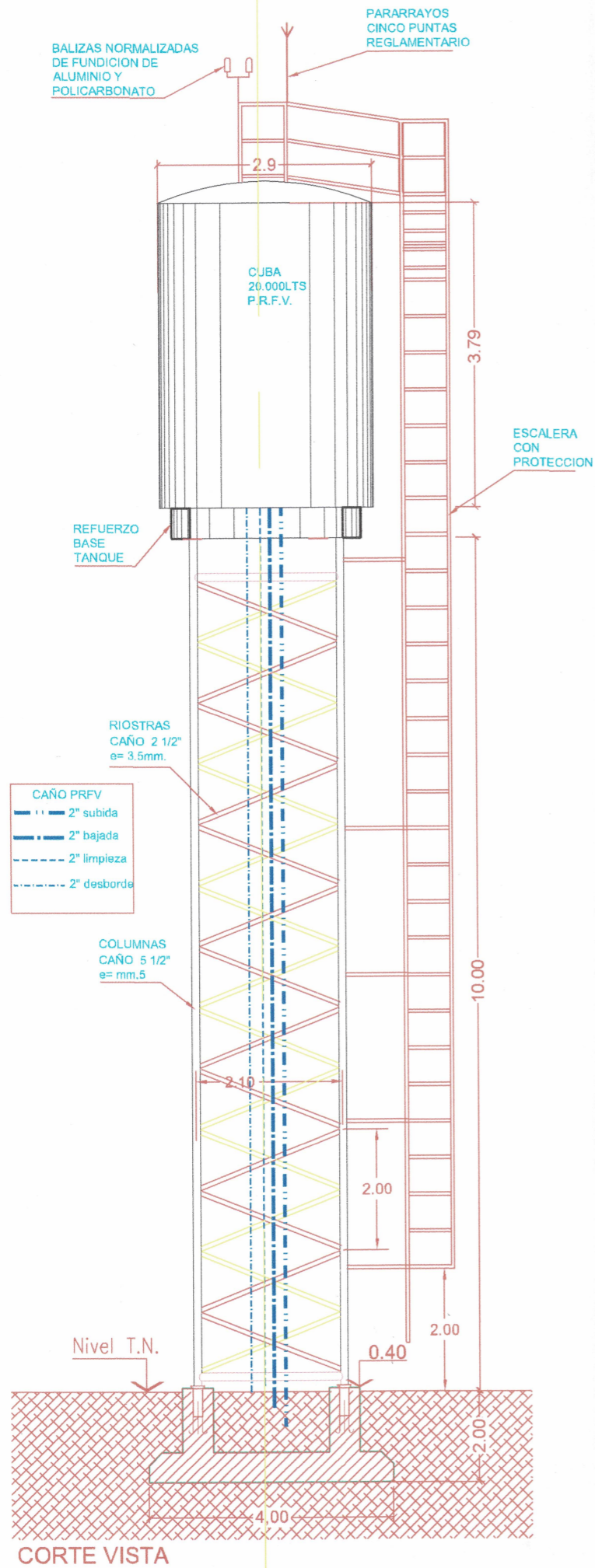
OBRA: PROYECTO MEJORAMIENTO DE INFRAESTRUCTURA BARRIO ESTE
CLOACA – AGUA

PLANO: RED A CONSTRUIR DE AGUA

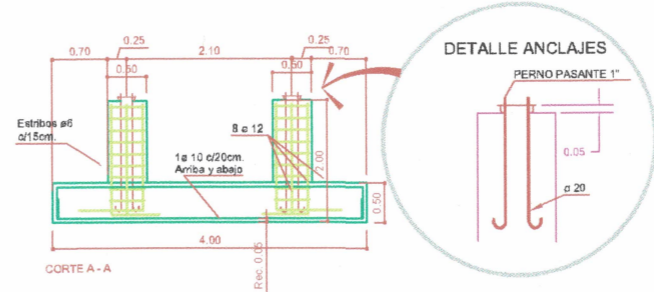
PLANO N°	PROYECTO: SECRETARIA DE OBRAS Y SERVICIOS PUBLICOS MUNICIPALIDAD NOGOYÁ	SECRETARIO: M.M.DE OBRAS ULISES T. GAMBOA	DIBUJO: M.M.DE OBRAS RÍOS DANIEL SIMÓN
HOJA 1/2	ESCALA:	FECHA:	

Ulises Gamboa
Secretario de Obras
y Servicios Públicos
Municipalidad de Nogoyá

CAVAGNA RAFAEL
Presidente
Municipalidad de Nogoyá



MATERIALES:
 HORMIGON: H21 - f_{tk} 21 Mpa
 ACERO: ADN420 - f_{yk} 420 Mpa
 SUELO NATURAL: f_{tadm} 0.16 Mpa

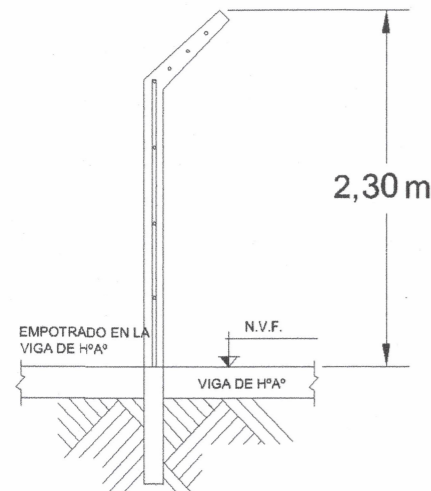


PROYECTO: OBRA: "MEJORAMIENTO DE INFRAESTRUCTURA BARRIO ESTE - CLOACA - AGUA" - Provincia de Entre Rios			
PLANO DE OBRA TANQUE DE ELEVACION - DETALLE DE FUNDACION - 20.000LTS		PLANO:	
Relevamiento y Proyecto:	CAD:	DIBUJO: Rev: 1/Mar FEBRERO 2021	

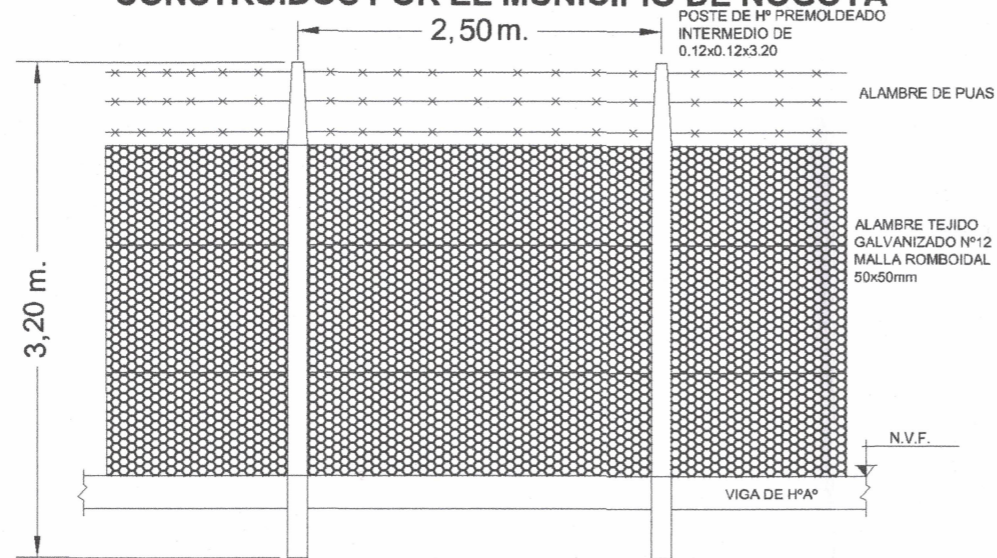
Ulises Gamboa
 Secretario de Obras y Servicios Públicos
 Municipio de Nogoyá

CAVAGNA RAFAEL
 Presidente
 Municipalidad de Nogoyá

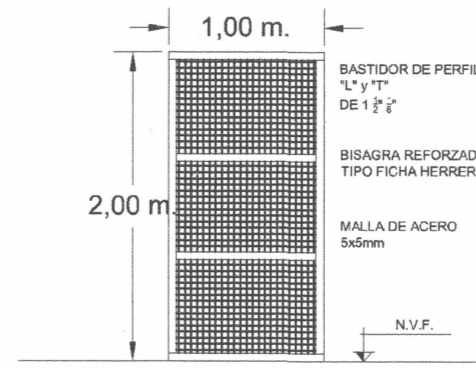
**CERCO PERIMETRAL - GABINETE DE COMANDO A SER
CONSTRUIDOS POR EL MUNICIPIO DE NOGOYÁ**



CORTE CERCO PERIMETRAL

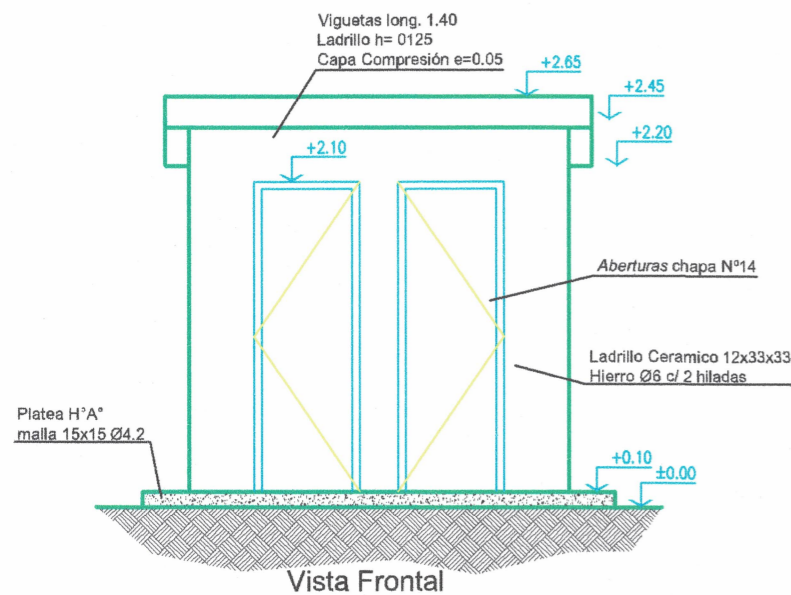


VISTA DE CERCO PERIMETRAL

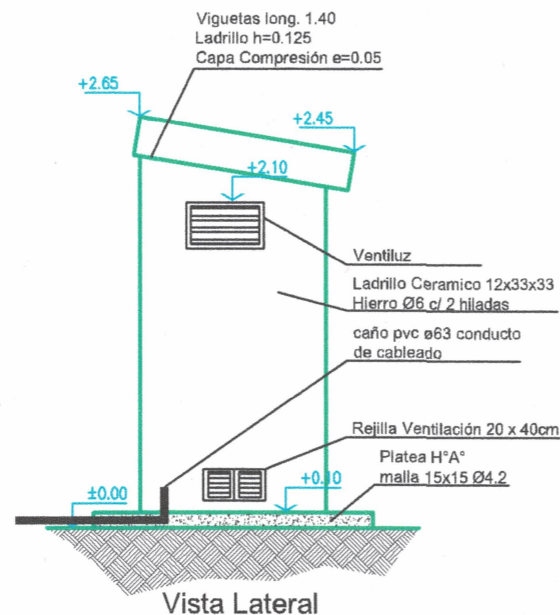


PORTON DE CERCO PERIMETRAL

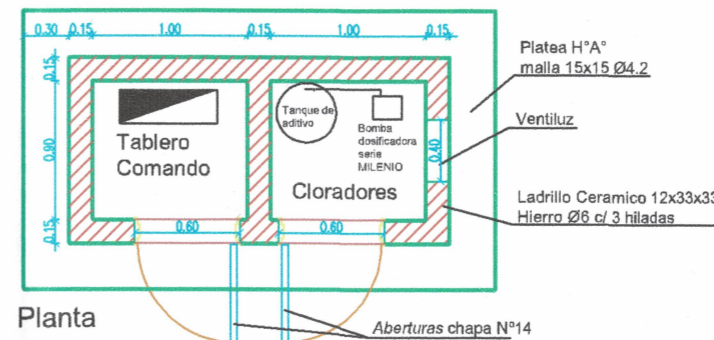
CASILLA DE COMANDO



Vista Frontal



Vista Lateral



Planta

MATERIALES:

HORMIGÓN: H21 - $f'_{bk} = 21\text{MPa}$

ACERO: ADN420 - $f_{yk} = 420\text{MPa}$

SUELO NATURAL: $f'_{tadm} = 0.10\text{MPa}$

REQUERIMIENTOS:

RECUBRIMIENTO MÍN. ARMADURAS 3cm.

TAMAÑO MÁX. AGREGADO GRUESO 2,5cm.

EMPALME MÍNIMO ARMADURAS 40cm

CONTENIDO UNITARIO CEMENTO MÍN. 320kg/m³

ESPESOR HORMIGÓN DE LIMPIEZA MÍN. 5cm.



Ulises Gamboa
Secretario de Obras
y Servicios Públicos
Municipio de Nogoyá

PLANO DE OBRA TANQUE ELEVADO - CERCO PERIMETRAL - GABINETE DE COMANDO

PLANO:

Relevamiento y Proyecto:

CAD:

DIBUJO:

Revisión:

FEBRERO 2021

GAVAGNA RAFAEL
Presidente
Municipalidad de Nogoyá



Referencias
Red de Cloaca

- Cañería PVC ø 160 mm una cloaca
- - - Cañería existente
- ◆ Cámara de inspección
- |— Cañería ventilada
- + Cota terreno natural
- +| Cota de entrada de cañería

MUNICIPALIDAD DE NOGOYÁ
CASEROS N° 965
ENTRE RÍOS – ARGENTINA



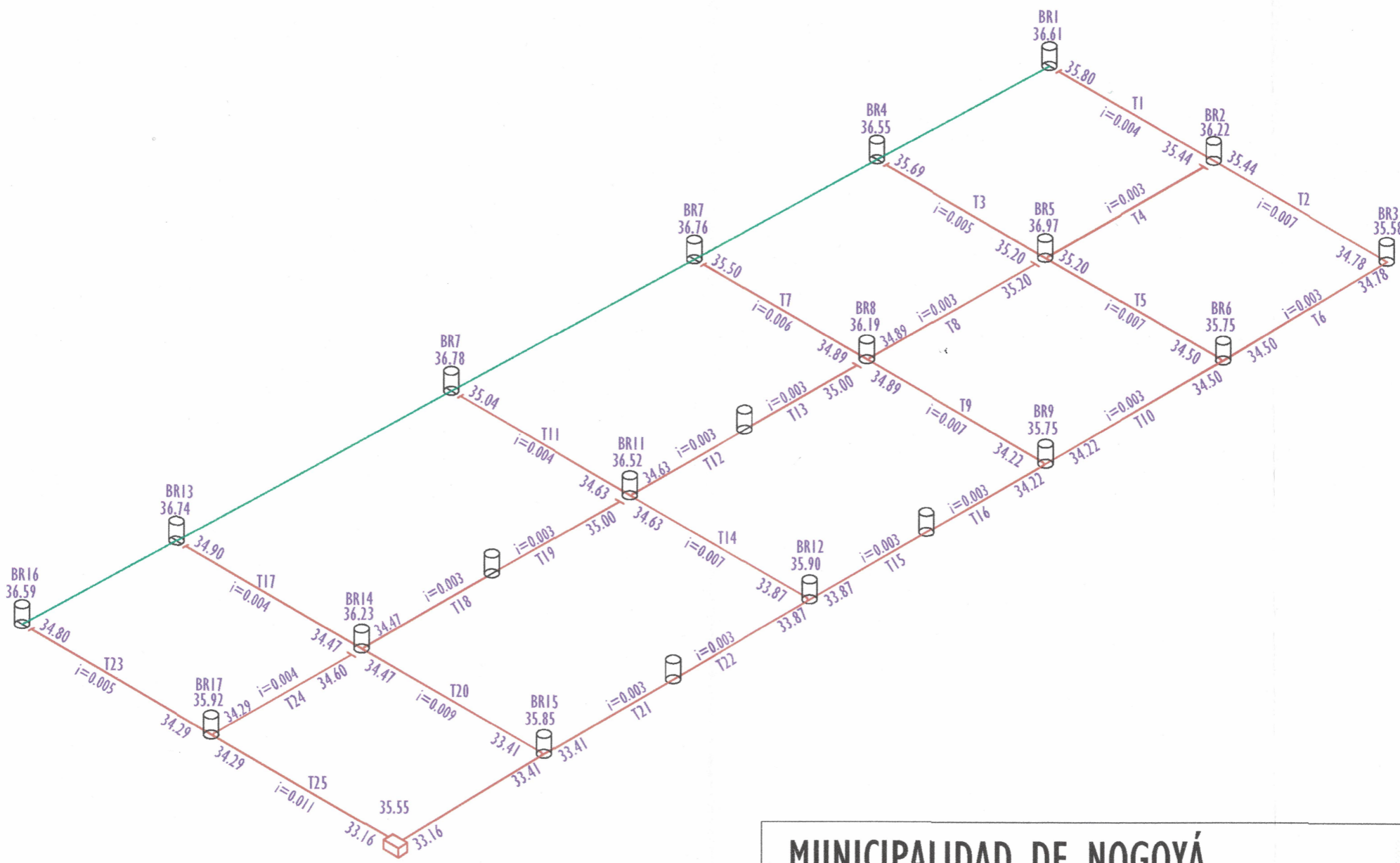
OBRA: PROYECTO MEJORAMIENTO DE INFRAESTRUCTURA BARRIO ESTE
RED DE CLOACA

PLANO: FOTO AEREA – SECTOR DE INTERVENCIÓN DE LA OBRA

PLANO N°	PROYECTO: SECRETARIA DE OBRAS Y SERVICIOS PUBLICOS MUNICIPALIDAD NOGOYÁ	SECRETARIO: M.M.DE OBRAS ULISES T. GAMBOA	DIBUJO: M.M.DE OBRAS RÍOS DANIEL SIMÓN
HOJA	ESCALA:	SIN ESCALA	FECHA: 15/11/2020

Ulises Gamboa
Secretario de Obras
y Servicios Públicos
Municipio de Nogoyá

CAVAGNA RAFAEL
Presidente
Municipalidad de Nogoyá



Referencias

- Cañería PVC Ø 160 mm uso cloacal
- Cañería existente
- Boca de registro

MUNICIPALIDAD DE NOGOYÁ
 CASEROS N° 965
 ENTRE RÍOS - ARGENTINA



OBRA: **PROYECTO MEJORAMIENTO DE INFRAESTRUCTURA BARRIO ESTE CLOACA - AGUA**

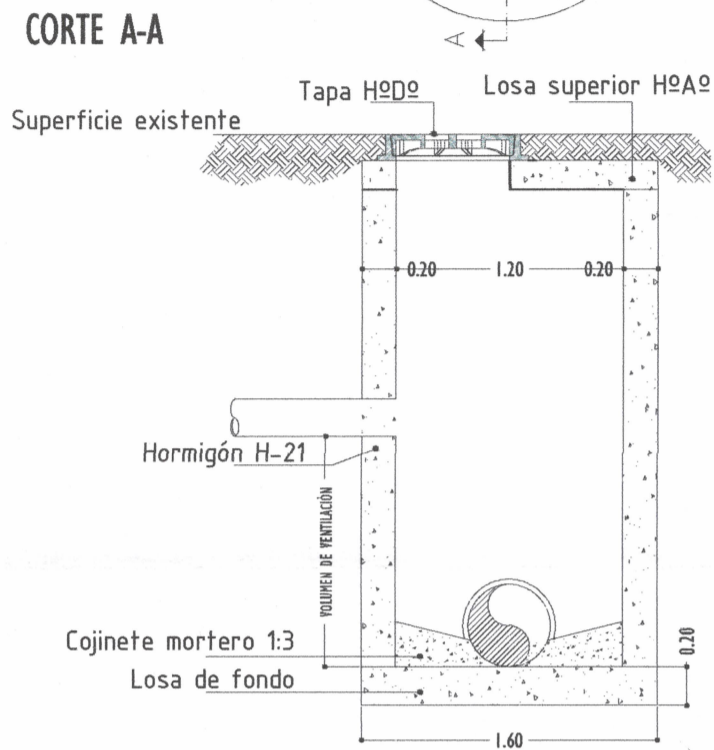
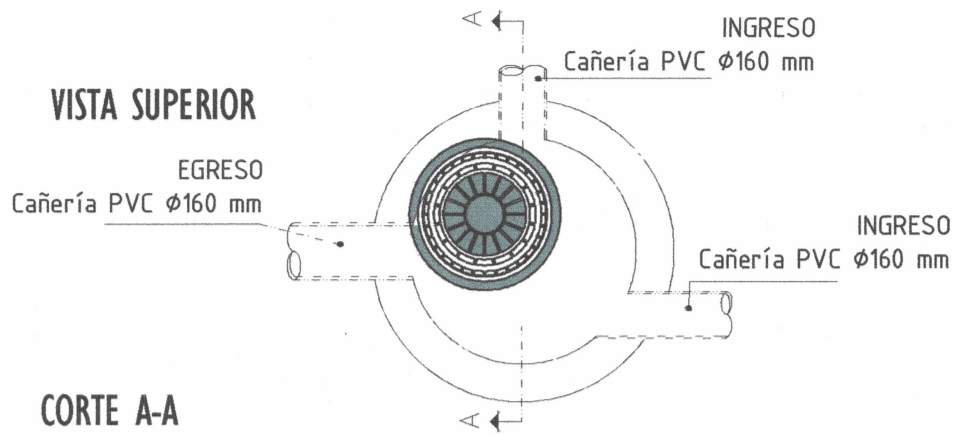
PLANO: **RED A CONSTRUIR DE CLOACA**

PLANO N° 10	PROYECTO: SECRETARIA DE OBRAS Y SERVICIOS PUBLICOS MUNICIPALIDAD NOGOYÁ	SECRETARIO: M.M.DE OBRAS ULISES T. GAMBOA	DIBUJO: M.M.DE OBRAS RÍOS DANIEL SIMÓN
HOJA 2/2	ESCALA:	FECHA:	

Rafael Cavagna
 Presidente Municipal

Ulises Gamboa
 Secretario y Servicios
 Municipio de Nogoyá

CAVAGNA RAFAEL
 Presidente
 Municipalidad de Nogoyá



MUNICIPALIDAD DE NOGOYÁ
CASEROS N° 965
ENTRE RÍOS - ARGENTINA



OBRA: **PROYECTO MEJORAMIENTO DE INFRAESTRUCTURA BARRIO ESTE CLOACA - AGUA**

PLANO: **DETALLES DE BOCA DE REGISTRO**

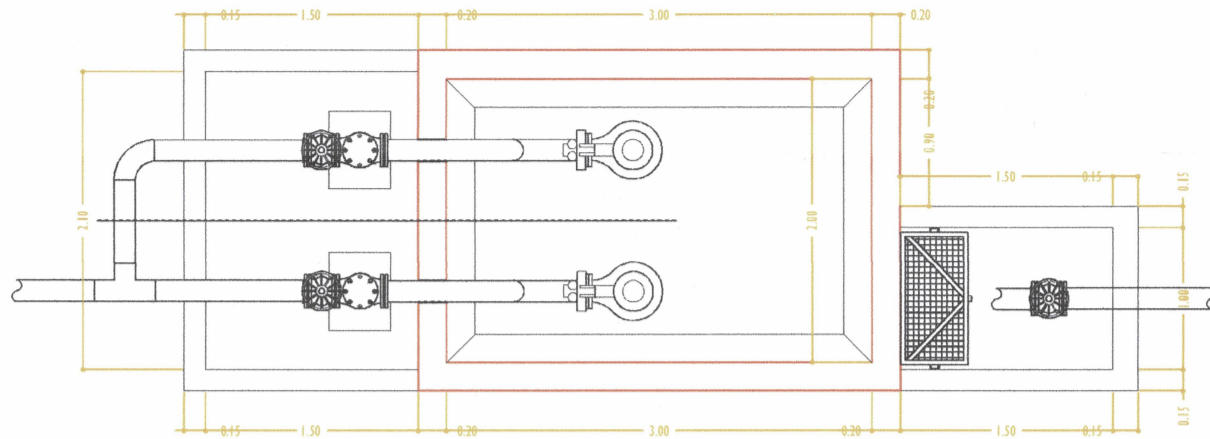
Rafael Cavagna
Presidente Municipal

PLANO N° II	PROYECTO: SECRETARIA DE OBRAS Y SERVICIOS PUBLICOS MUNICIPALIDAD NOGOYÁ	SECRETARIO: M.M.DE OBRAS ULISES T. GAMBOA	DIBUJO: M.M.DE OBRAS RÍOS DANIEL SIMÓN
HOJA 1/1	ESCALA: 1/25	FECHA: 05/2020	

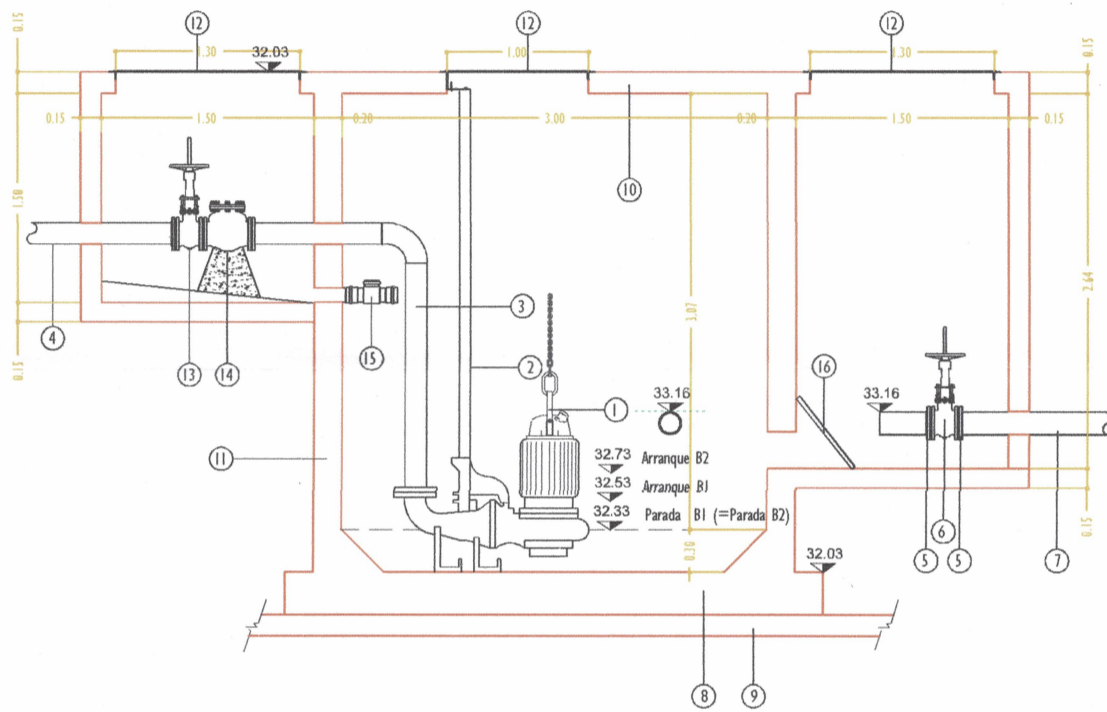
CAMAGNA RAFAEL
Presidente
Municipalidad de Nogoyá

Ulises Gamboa
Secretario de Obras
Y Servicios Públicos
Municipio de Nogoyá

VISTA SUPERIOR



CORTE A-A



- ① Electrobomba sumergible Pto. funcionamiento Q:5,45 l/s H:3,55m
- ② Caño guía H⁹C° 3"
- ③ Caño impulsión H⁹C° Ø3"
- ④ Caño impulsión H⁹C° Ø3"
- ⑤ Adaptador de brida Ø160mm
- ⑥ Válvula esdusa Dn 160mm
- ⑦ Caño ingreso PVC cloacal Ø160mm
- ⑧ Losa de fondo H⁹A°
- ⑨ Hormigón de limpieza
- ⑩ Losa superior H⁹A°
- ⑪ Tabiques laterales H⁹A°
- ⑫ Tapas a medida de acero
- ⑬ Válvula esdusa Dn Ø3"
- ⑭ Válvula de retención a bola Dn Ø3"
- ⑮ Válvula de retención pvc 110mm
- ⑯ Reja

MUNICIPALIDAD DE NOGOYÁ
 CASEROS N° 965
 ENTRE RÍOS - ARGENTINA



OBRA: **PROYECTO MEJORAMIENTO DE INFRAESTRUCTURA BARRIO ESTE CLOACA - AGUA**

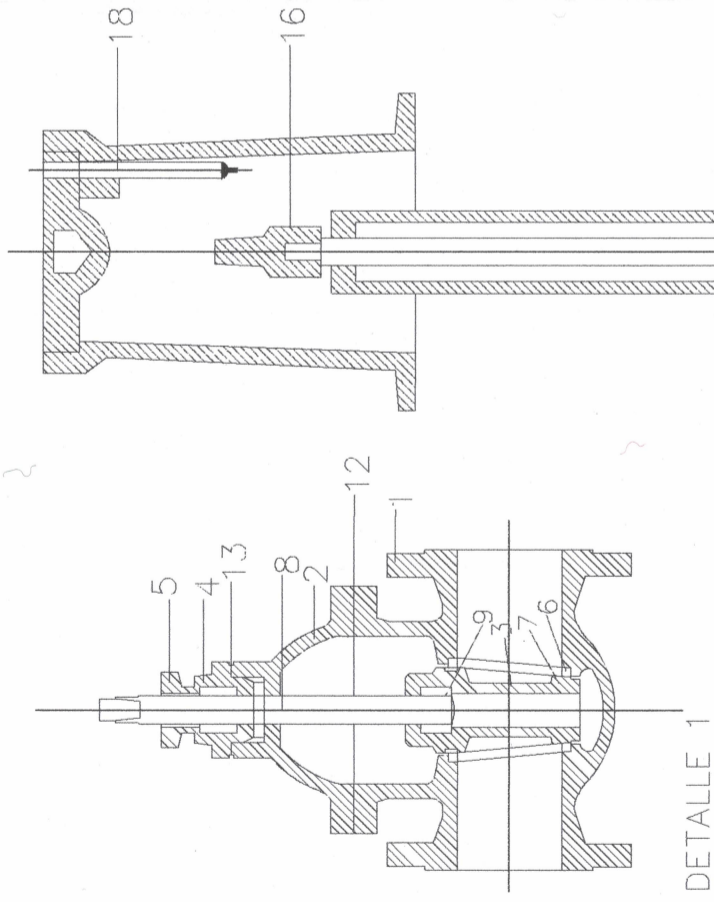
PLANO: **ESTACION ELEVADORA DE LIQUIDOS RESIDUALES**

Rafael Caragna
 Presidente Municipal

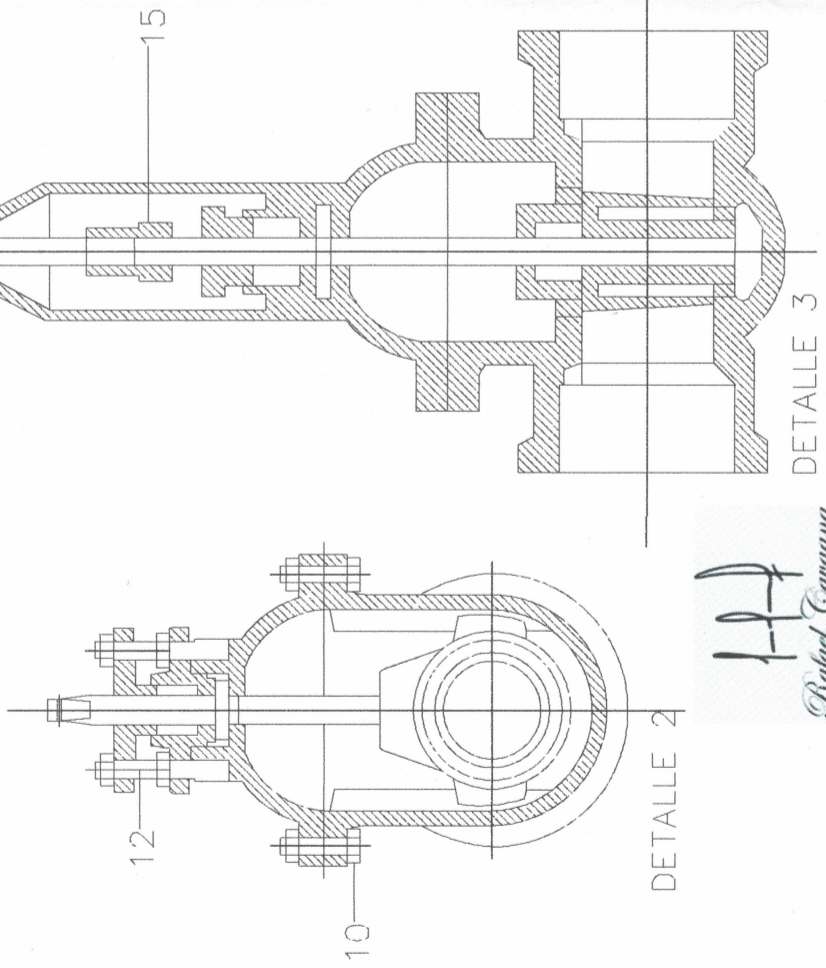
PLANO N° 12	PROYECTO: SECRETARIA DE OBRAS Y SERVICIOS PUBLICOS MUNICIPALIDAD NOGOYÁ	SECRETARIO: M.M.DE OBRAS ULISES T. GAMBOA	DIBUJO: M.M.DE OBRAS RÍOS DANIEL SIMÓN
HOJA 1/1	ESCALA: 1:50	FECHA: 05/2020	

Ulises Gamboa
 Secretario de Obras
 Y Servicios Públicos
 Municipio de Nogoyá

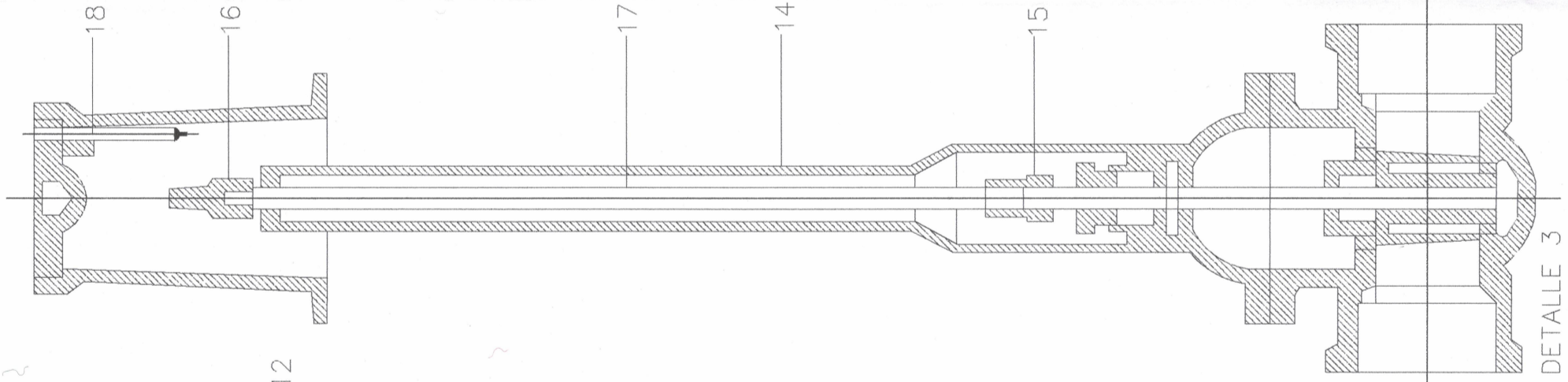
CAVAGNA RAFAEL
 Presidente
 Municipalidad de Nogoyá



DETALLE 1



DETALLE 2



DETALLE 3

1. Mitad inferior del cuerpo
2. Mitad superior del cuerpo
3. Compuerta a cuña
4. Parte inferior del prensaestopas
5. Prensaestopas con forro de metal
6. Anillos de asiento
7. Asientos de la compuerta
8. Husillo
9. Tuerca del husillo
10. Tornillos de ensamble de las piezas 1 y 2
11. Tornillos de apriete del prensaestopas
12. Junta de unión de las dos parte 1 y 2
13. Junta de estanqueidad entre las partes 2 y 4
14. Tubo de protección
15. Manguito de empalme
16. Macho del cuadradillo
17. Varilla de alargamiento del husillo
18. Tapa

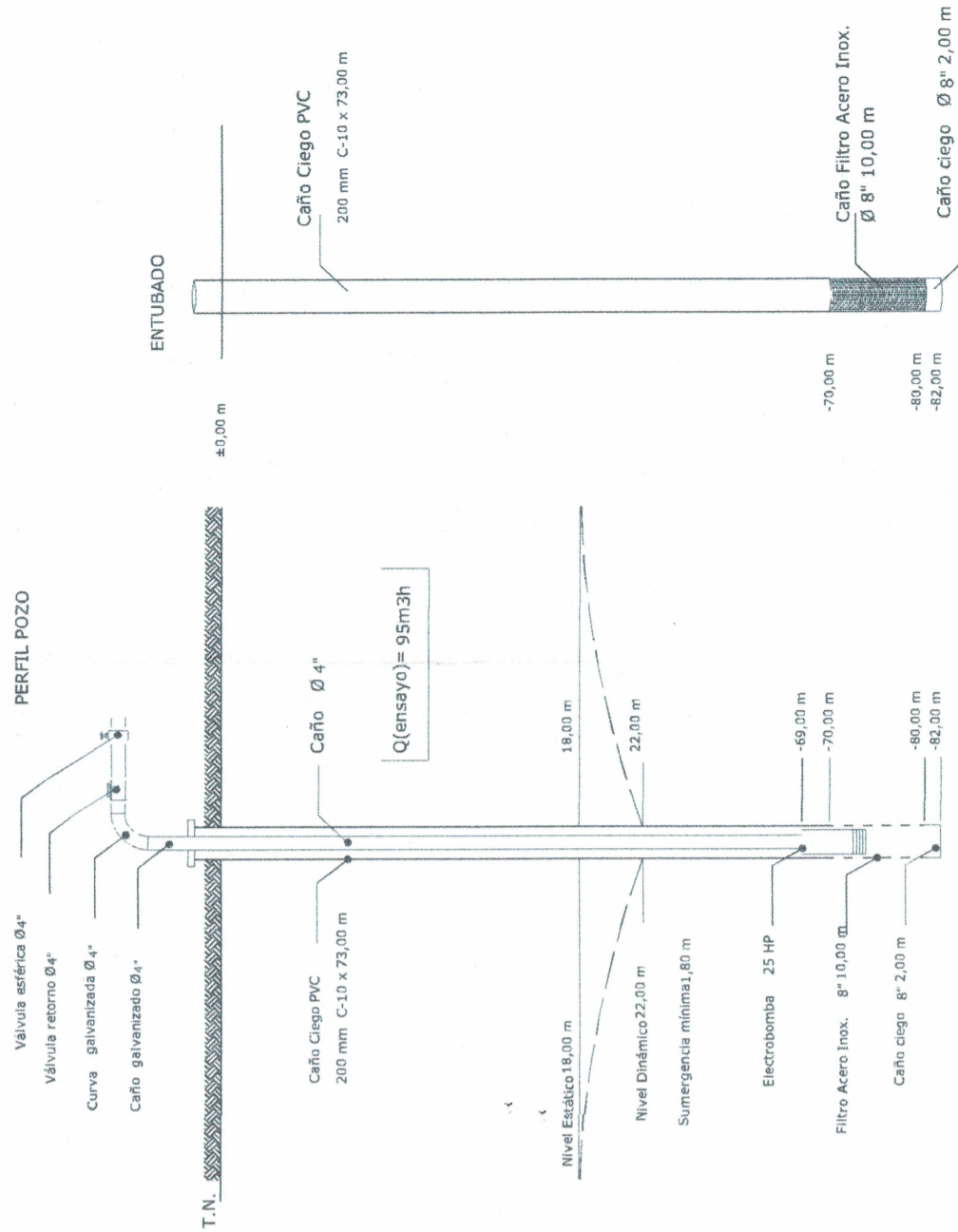
MUNICIPALIDAD DE NOGOYÁ CASEROS N° 965 ENTRE RÍOS - ARGENTINA	
GOBIERNO DE LA CIUDAD DE NOGOYÁ	
PROYECTO MEJORAMIENTO DE INFRAESTRUCTURA BARRIO ESTE CLOACA - AGUA	
PLANO: DETALLES DE VÁLVULA DE COMPUERTA O DE CUÑA	
PLANO N° 14	PROYECTO: SECRETARÍA DE OBRAS Y SERVICIOS PÚBLICOS MUNICIPALIDAD NOGOYÁ
HOJA 1/1	ESCALA: 5/E
SECRETARIO: M.M. DE OBRAS ULISES T. GAMBOA	DIBUJO: M.M. DE OBRAS RÍOS DANIEL SIHÓN
HOJA 1/1	FECHA: 05/2020

Ulises Gamboa
 Secretario de Obras
 y Servicios Públicos
 Municipio de Nogoyá

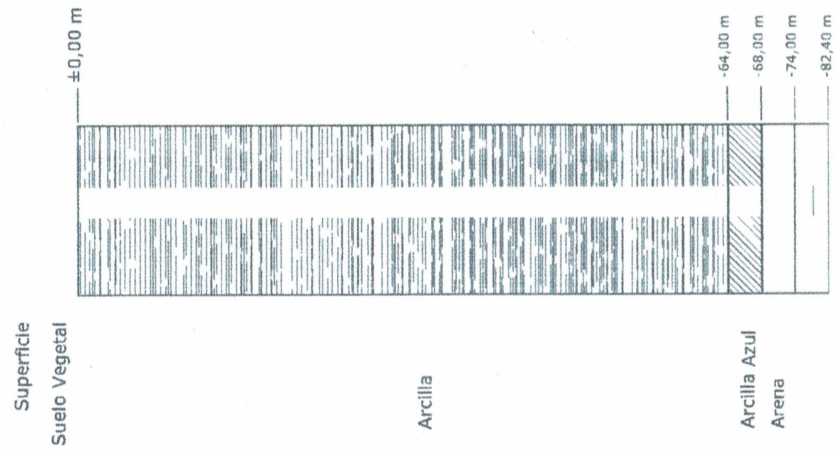
CAMAGNA RAFAEL
 Presidente
 Municipalidad de Nogoyá

Rafael Camagna
 Presidente Municipal

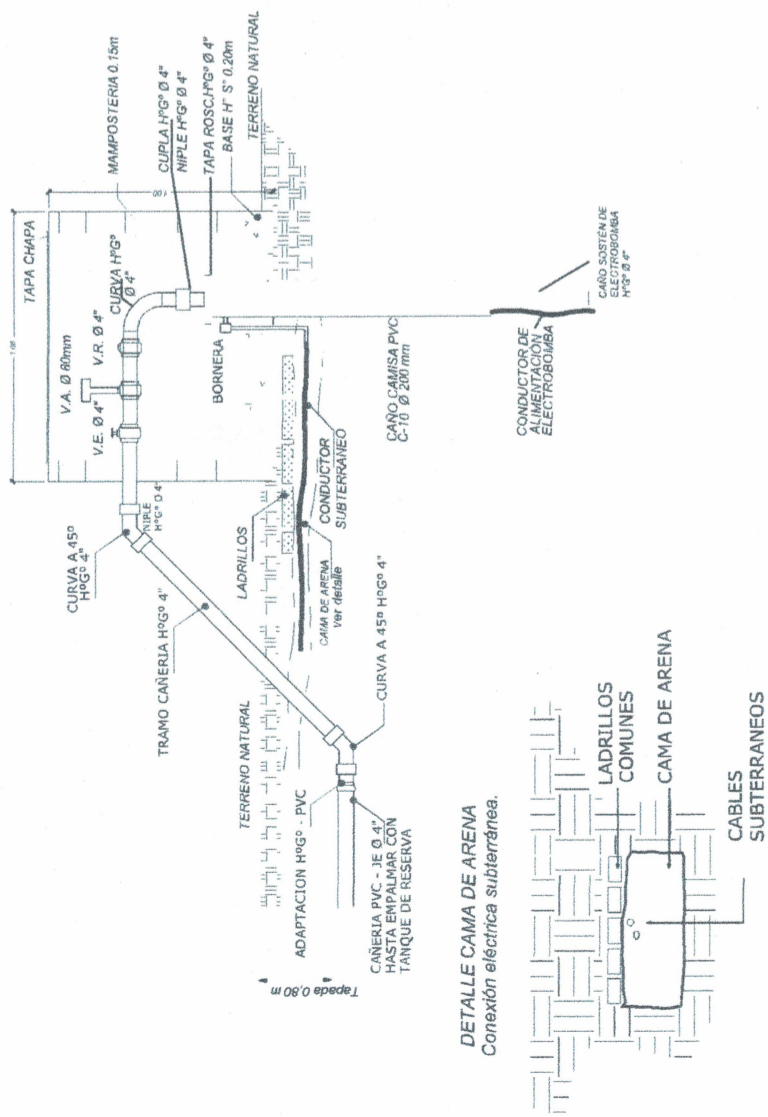
ESQUEMA PERFORACIÓN TIPO



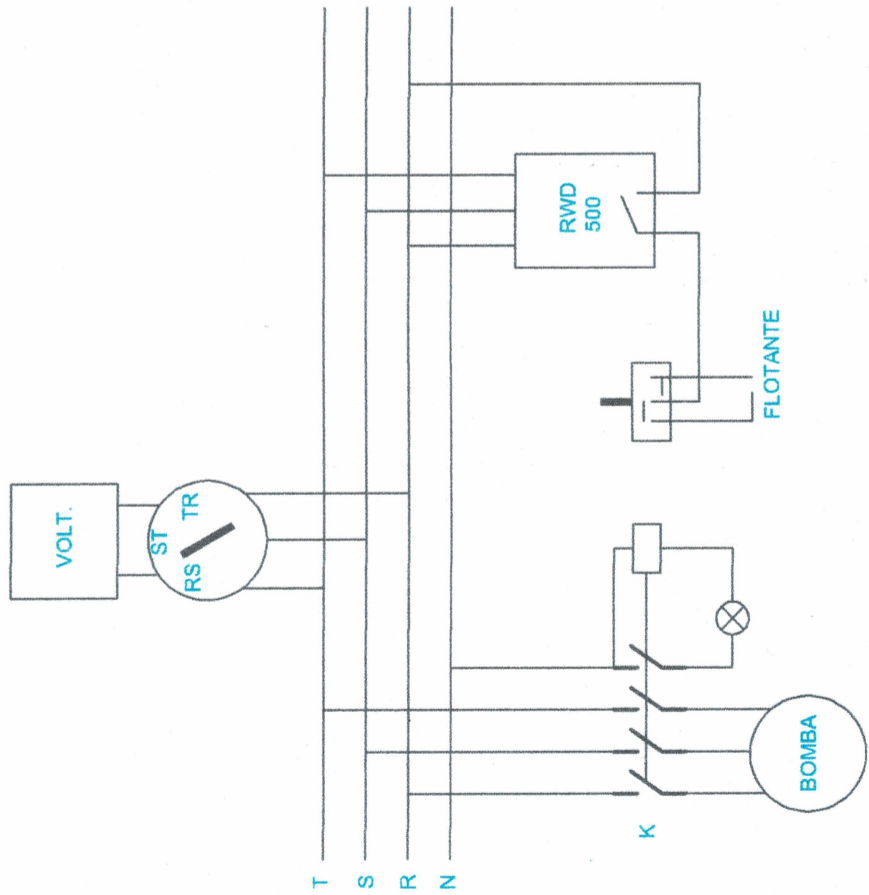
PERFIL POZO GEOLÓGICO
REF. DE LA ZONA



BOCA DE POZO Y CAÑERÍA DE IMPULSION



ESQUEMA UNIFILAR TABLERO DE COMANDO



Ulises Gamboa
Secretario de Obras
y Servicios Públicos
Municipio de Nogoyá



ENTE NACIONAL DE OBRAS
HIDRÁULICAS DE SANEAMIENTO
Municipio de Nogoyá



CAVAGNA RAFAEL
Presidente
Municipalidad de Nogoyá

PLANO:
PLANO DE OBRA BOCA DE POZO, BOMBA Y CAÑERÍA DE
IMPULSION

Relevamiento y Proyecto:

CAD:

DIBUJ:
Revisión
FEBRERO 2021