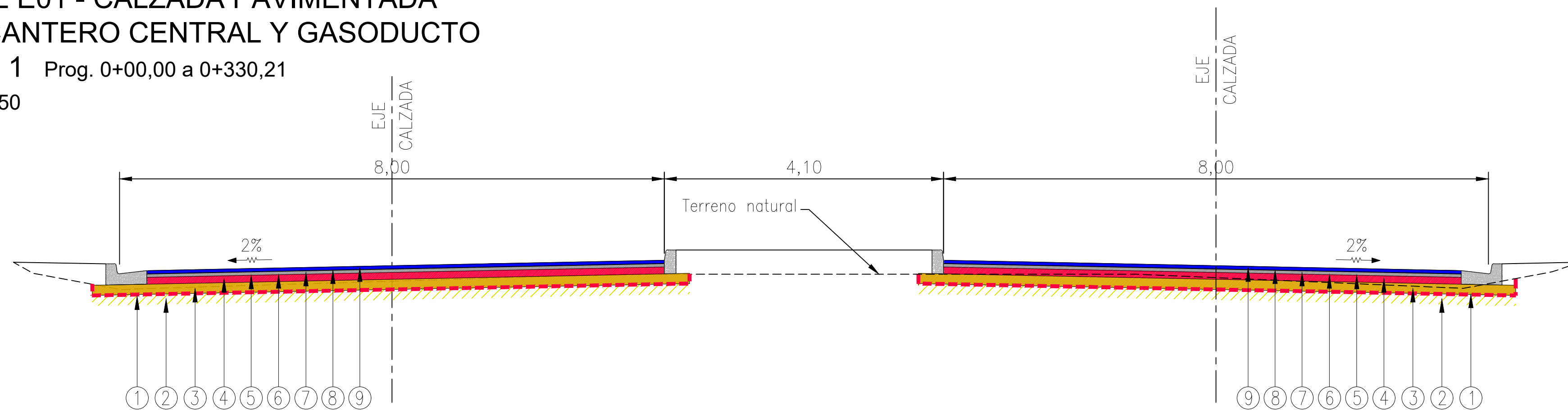


# PERFIL E01 - CALZADA PAVIMENTADA CON CANTERO CENTRAL Y GASODUCTO

CALLE 1 Prog. 0+00,00 a 0+330,21

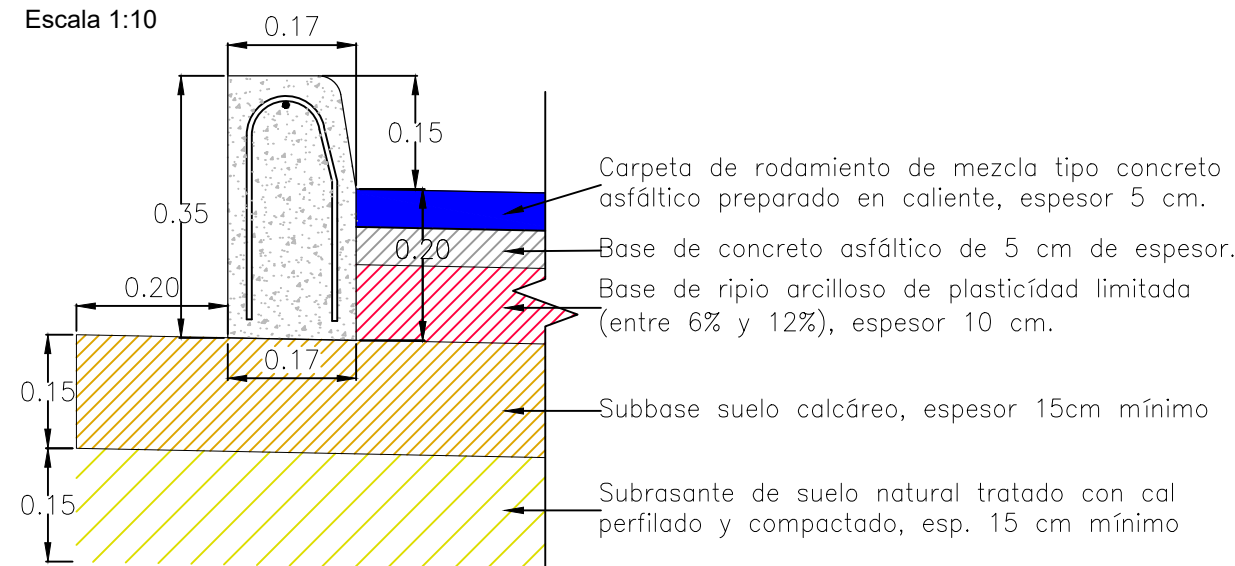
Escala 1:50



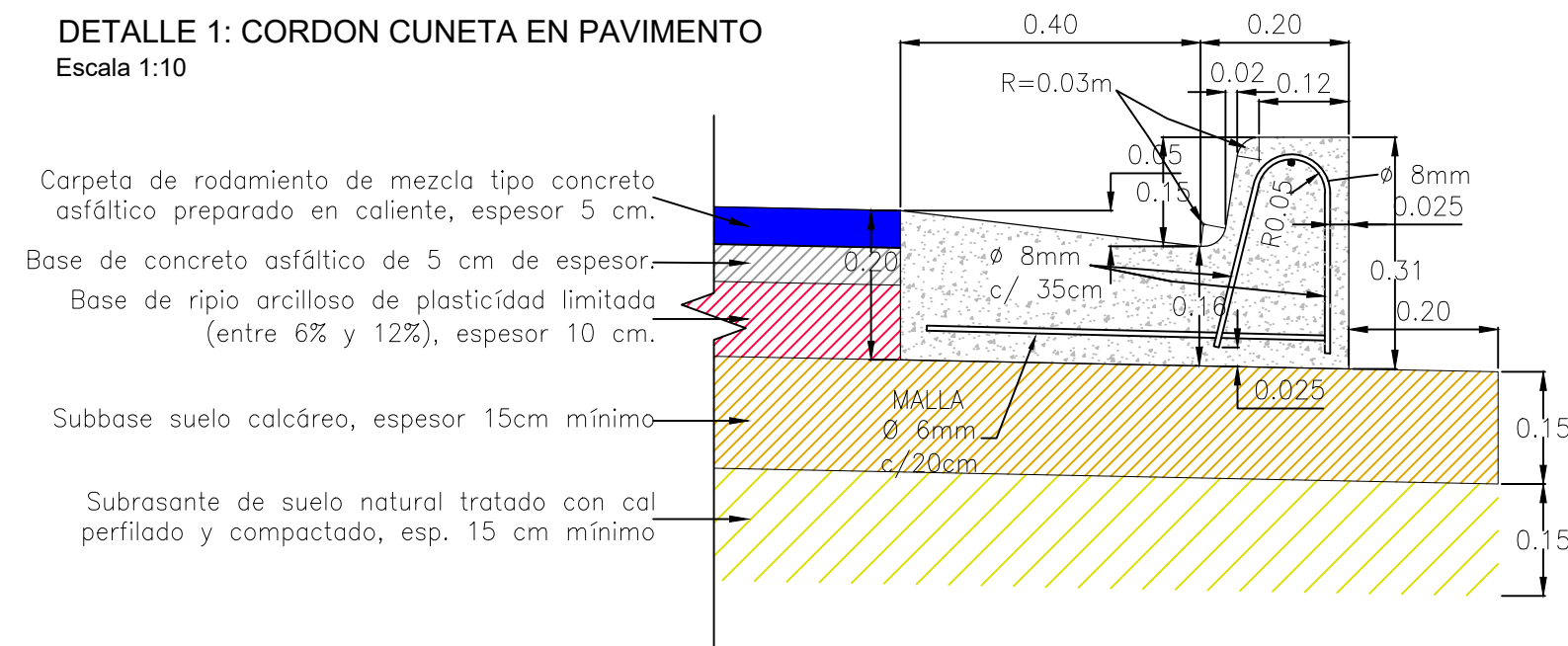
- ① APERTURA DE CAJA, ANCHO 8.77 m. (por mano)
- ② SUBRASANTE DE SUELO NATURAL TRATADO CON CAL PERFILADO Y COMPACTADO, ESP. 15 cm MÍNIMO ANCHO 8.77 m. (por mano)
- ③ SUBBASE SUELO CALCÁREO, ESP. 15 cm ANCHO 8.77 m. (por mano)
- ④ BASE DE RIPIO ARCILLOSO DE PLASTICIDAD LIMITADA (ENTRE 6% y 12%), ESPESOR DE 10 cm, ANCHO 7.60 m.
- ⑤ RIEGO DE IMPRIMACIÓN CON MATERIAL BITUMINOSO. ANCHO 7.60 m. (por mano)

- ⑥ RIEGO DE LIGA CON EMULSIÓN CATIONICA. ANCHO 7.60 m. (por mano)
- ⑦ BASE DE CONCRETO ASFÁLTICO DE 5 cm DE ESPESOR. ANCHO 7.60 m. (por mano)
- ⑧ RIEGO DE LIGA CON EMULSIÓN CATIONICA. ANCHO 7.60 m. (por mano)
- ⑨ CARPETA DE RODAMIENTO DE MEZCLA TIPO CONCRETO ASFÁLTICO PREPARADO EN CALIENTE, ESPESOR 5 cm. ANCHO 7.60 m. (por mano)

DETALLE 3: CORDON SIMPLE EN PAVIMENTO  
Escala 1:10



DETALLE 1: CORDON CUNETETA EN PAVIMENTO  
Escala 1:10



SCHNEIDER BERNARDO  
Presidente  
MUNICIPIO DE NOGOYÁ

Juan Pablo Sierra  
Subsecretario de Hacienda,  
Economía y Finanzas  
Municipio de Nogoyá

FORMATO IRAM A2 ( 594mm x 420mm )

	<b>CIUDAD DE NOGOYÁ</b> <b>PROVINCIA DE ENTRE RÍOS</b>	PLANO <b>PERFILES ESTRUCTURALES</b> PERFIL CALLE 1	PLANO N°: <b>PE01</b>	ESCALA: INDICADAS
	OBRA: <b>PAVIMENTACIÓN CALLES PARQUE INDUSTRIAL</b> <b>"EVA DUARTE DE PERÓN"</b>	DOCUMENTOS DE: TRAMA VIAL	FECHA: ENERO 2024	REVISION 