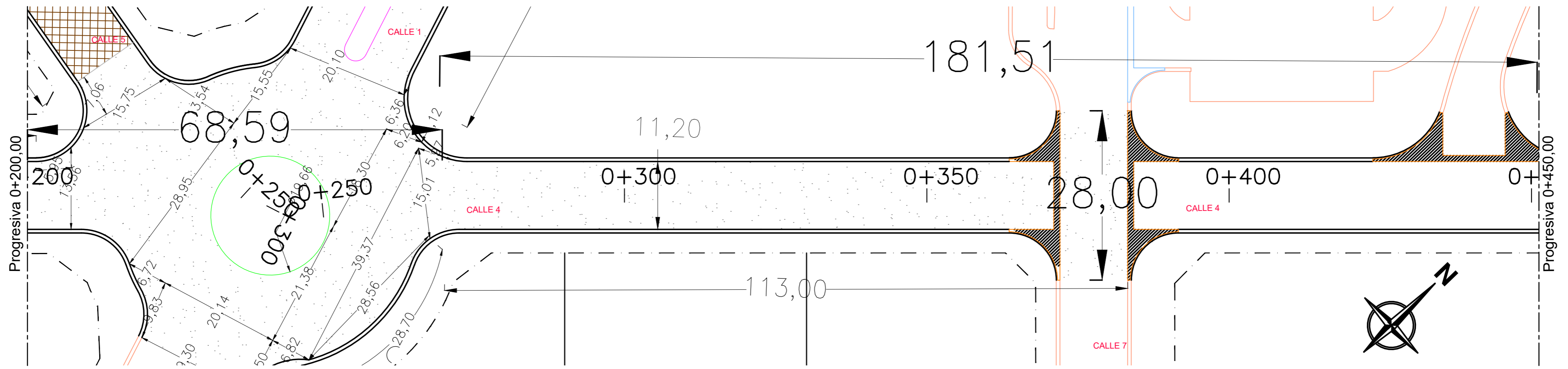
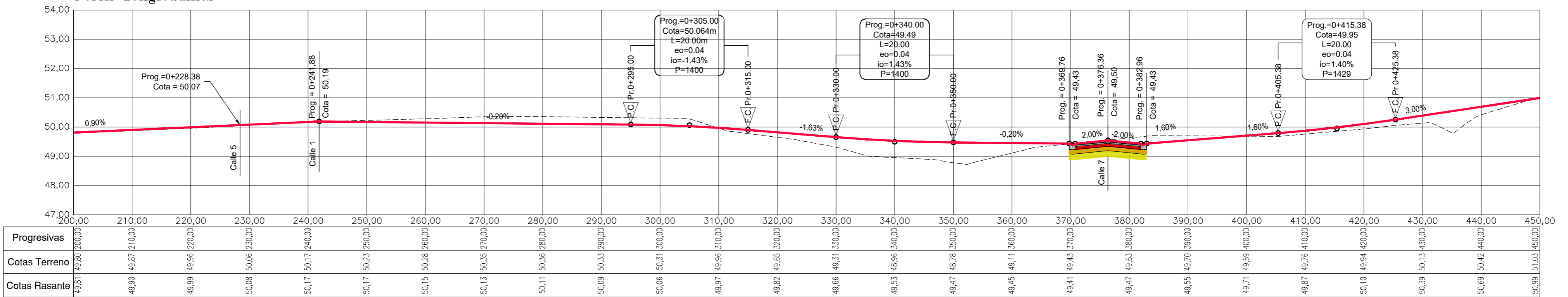


PLANIALTIMETRÍA Calle 4 Esc.: 1:500

Planta Proyecto



Perfil Longitudinal



CALLE 4	
Asfalto	1999,03
Cordón cuneta	358,6
Badén	177,04

REFERENCIAS:

- LIMITE PREDIO
- LÍNEA DE EDIFICACIÓN
- LOTE
- CALLE PAVIMENTO ASFÁLTICO
- CALLE DE RIPIO
- GASODUCTO
- CORDÓN CUNETA PROYECTADO
- CORDÓN SIMPLE PROYECTADO
- CORDÓN MONTANTE PROYECTADO
- BADÉN PROYECTADO
- BADÉN PRÓXIMAS ETAPAS
- CORDÓN CUNETA PRÓXIMAS ETAPAS

CAVAGNA RAFAEL
Ingeniero Municipal de Nogoyá



CIUDAD DE NOGOYÁ
PROVINCIA DE ENTRE RÍOS

OBRA:
PAVIMENTACIÓN CALLES PARQUE INDUSTRIAL
"EVA DUARTE DE PERÓN"

PLANO
PLANIALTIMETRÍA DE PROYECTO
CALLE 4 - Prog. 0+200,00 a 0+450,00

DOCUMENTOS DE:
TRAMA VIAL

PLANO N°:
PLA05

FECHA:
OCTUBRE
2023

ESCALA:
H - 1:500
V - 1:100

REVISIÓN
A