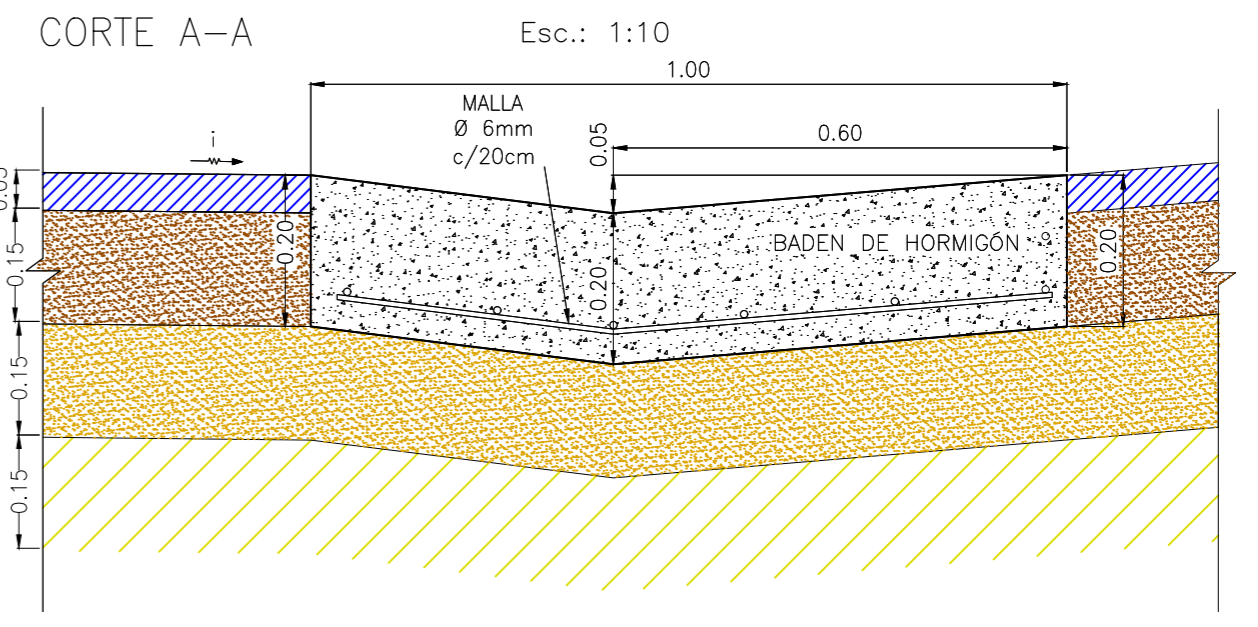
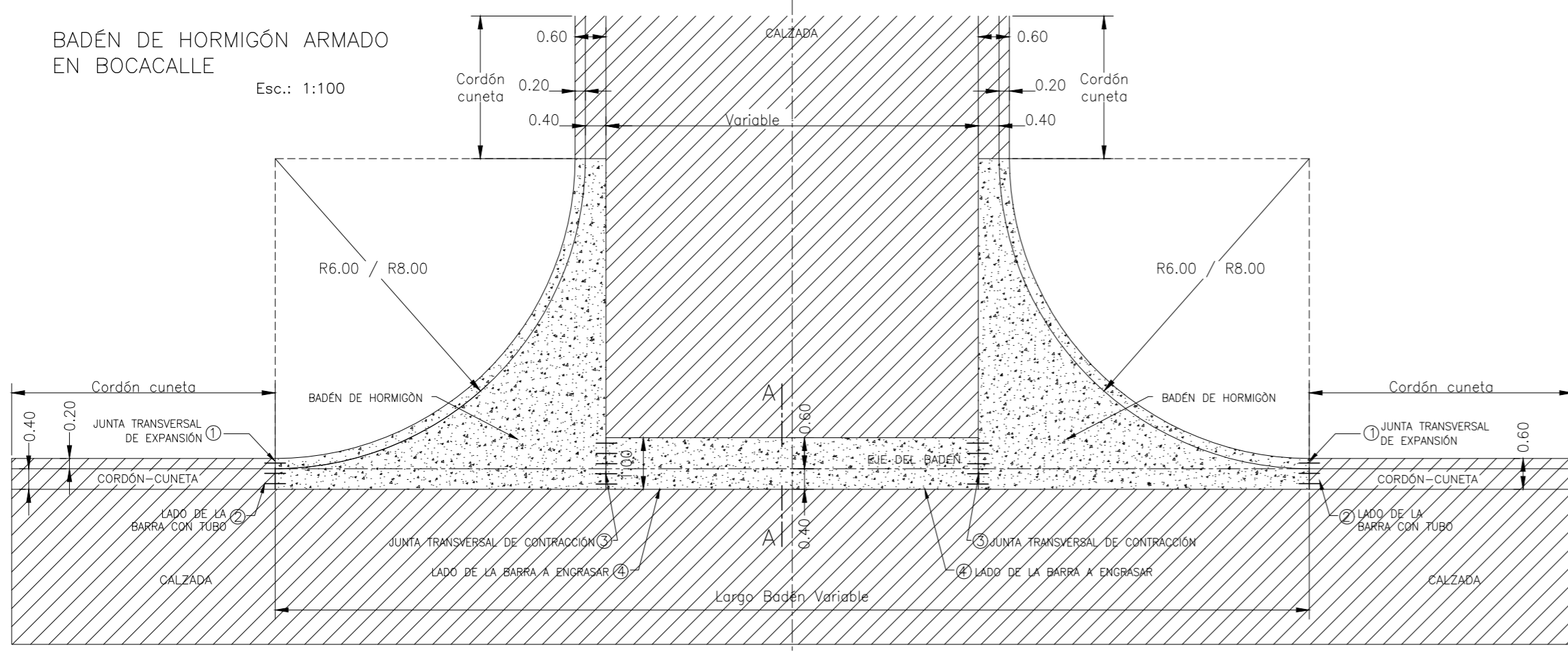


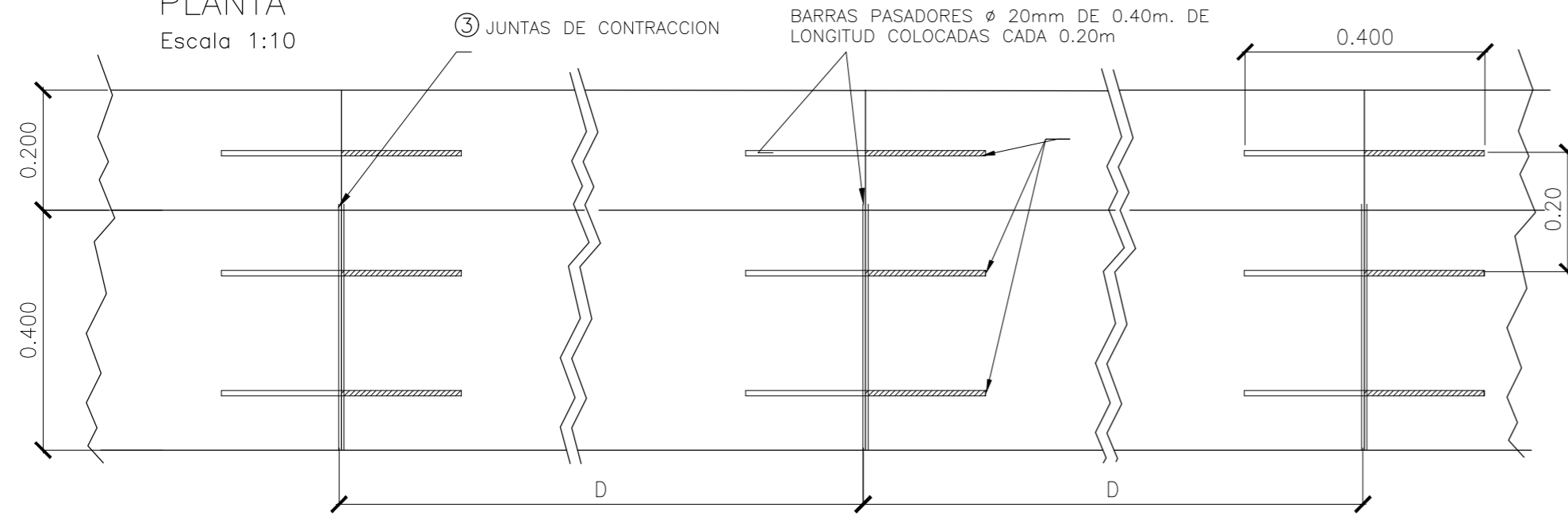
# BADÉN DE HORMIGÓN ARMADO



## CORDON CUNETA

PLANTA

Escala 1:10



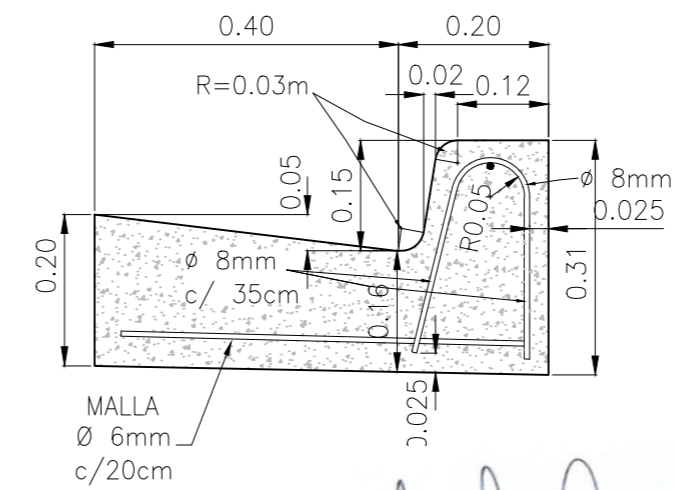
### MATERIALES

Para cordones y badenes

Hormigón ——— H-25  
Acero ————— ADN-420

### PERFIL

Escala: 1:10

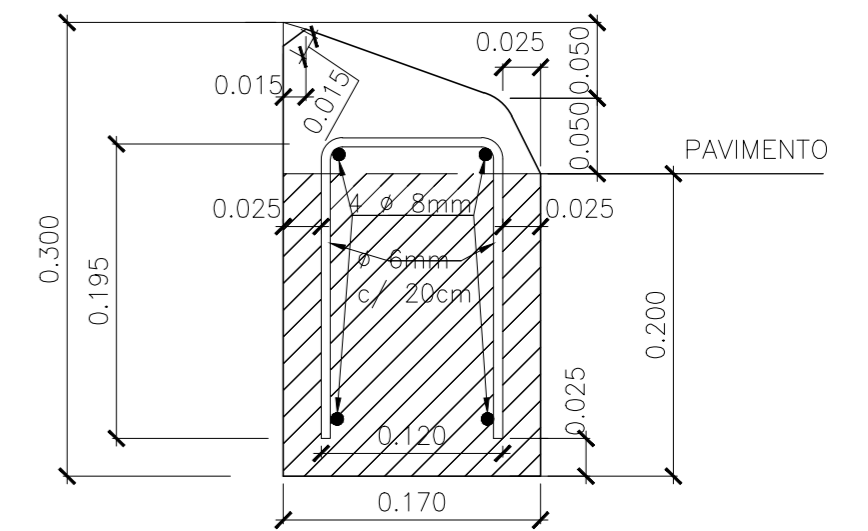


## CORDON MONTANTE

CORDÓN MONTANTE

Escala: 1:5

PARTE VISTA REVESTIDA CON HORMIGÓN DE CEMENTO BLANCO



### NOTAS:

1- PARA EL REVESTIMIENTO DE LAS PARTES VISTAS SE UTILIZARON HORMIGÓN CLASE "A" (1:1:5:3 c/ 400 kg/m<sup>3</sup> DE CEMENTO BLANCO) DEBIENDO EFECTUARSE ANTES DEL FRAGUADO DEL NUCLEO INTERIOR.

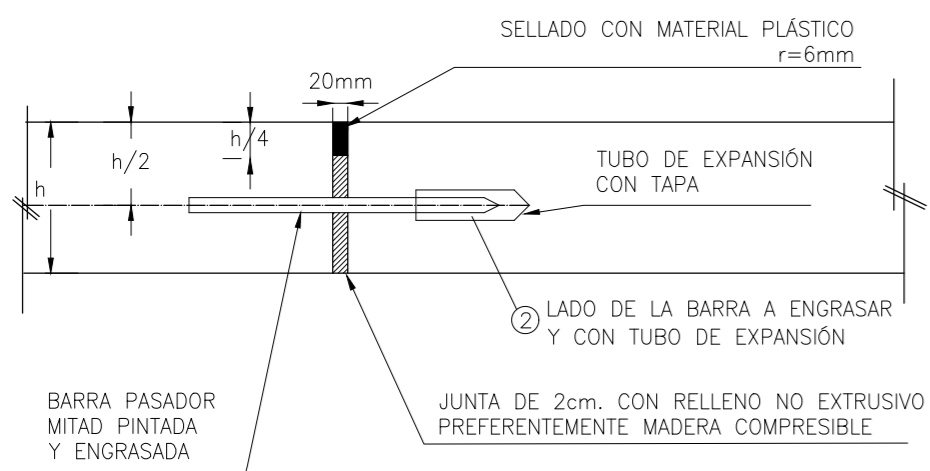
2- SE CONSTRUIRAN LOS CORDONES CON JUNTAS DE DILATACION CADA 6.00m. EL RELLENO DE LAS JUNTAS SE EJECUTARA CONFORME ESPECIFICACIONES VIGENTES, CON EL TIPO DE RELLENO PREMOLDEADO FIBRO- BITUMINOSO.

EL REVESTIMIENTO DEL CORDON SE EJECUTARA CON CEMENTO BLANCO, SALVO INDICACION CONTRARIA EN EL PROYECTO.

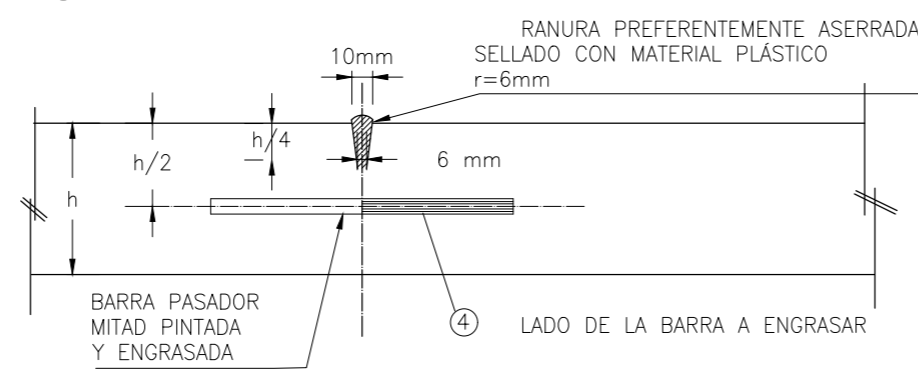
### NOTA:

- SE COLOCARAN BARRAS PASADORES Ø 20mm. C/20cm. DE 40cm. DE LONGITUD CADA UNO, LA MITAD DEBERA SER PINTADA Y ENGRASADA, PARA PERMITIR SU DESLIZAMIENTO EN LA LOSA. CANTIDAD 5 POR JUNTA DE CONTRACCIÓN Y 3 POR JUNTA DE EXPANSIÓN.

### ① JUNTA TRANSVERSAL DE EXPANSIÓN



### ③ JUNTA TRANSVERSAL DE CONTRACCIÓN



CAVALINA RAFAEL  
Presidente Municipal de Nogoyá

CIUDAD DE NOGOYÁ  
PROVINCIA DE ENTRE RÍOS



OBRA: PAVIMENTACIÓN CALLES PARQUE INDUSTRIAL  
"EVA DUARTE DE PERÓN"

PLANO  
PLANO DE DETALLE  
CORDONES Y BADENES DE HºAº

DOCUMENTOS DE:  
TRAMA VIAL

PLANO Nº:  
PE05

ESCALA:  
INDICADAS

FECHA:  
ENERO  
2022

REVISIÓN  
A